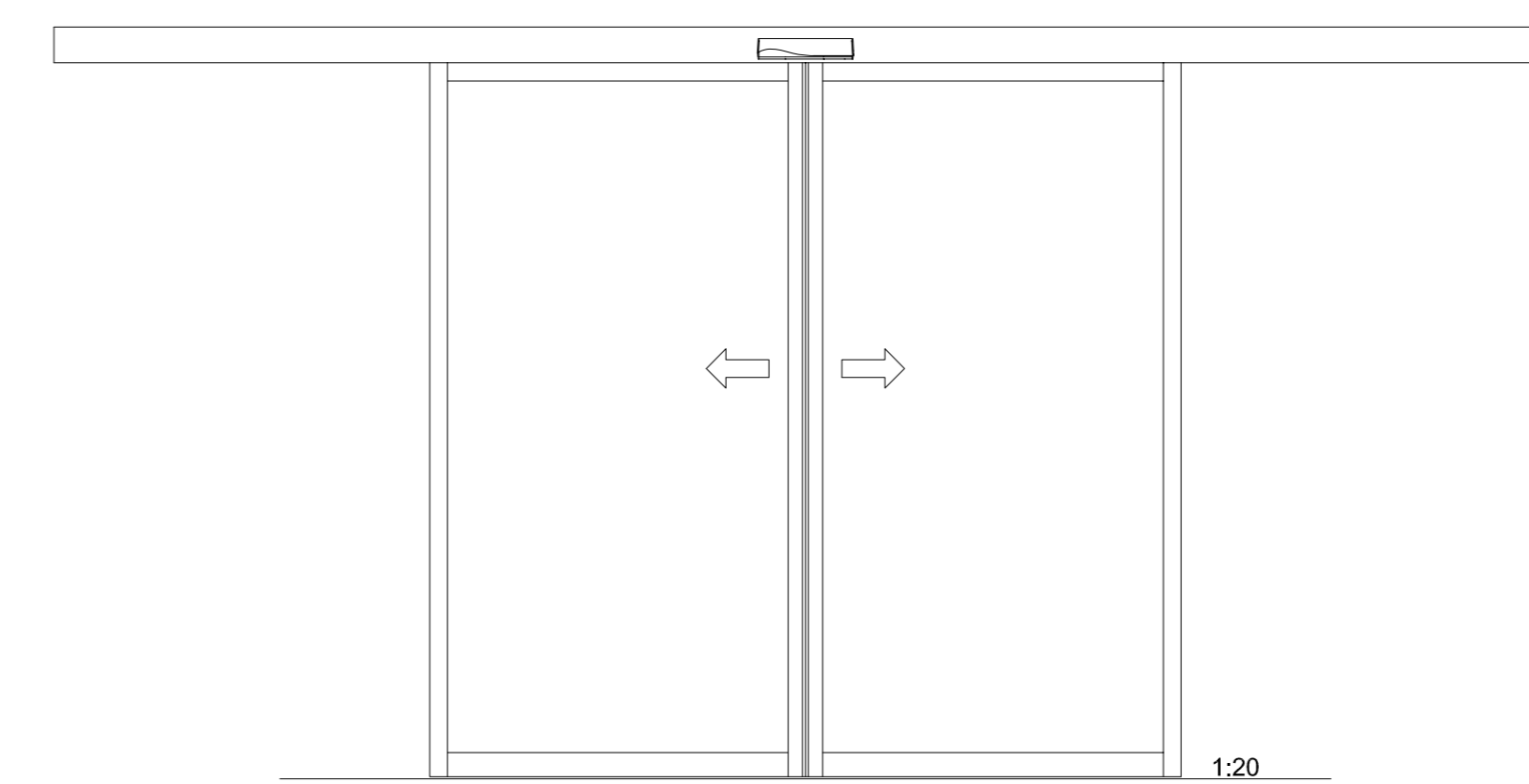
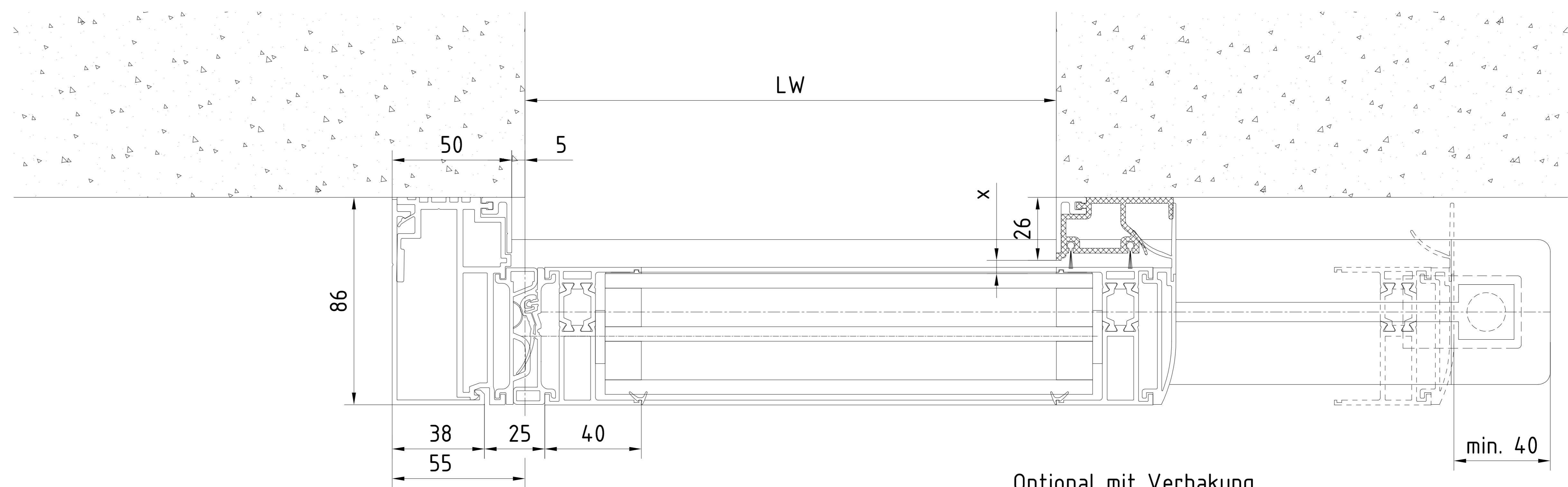
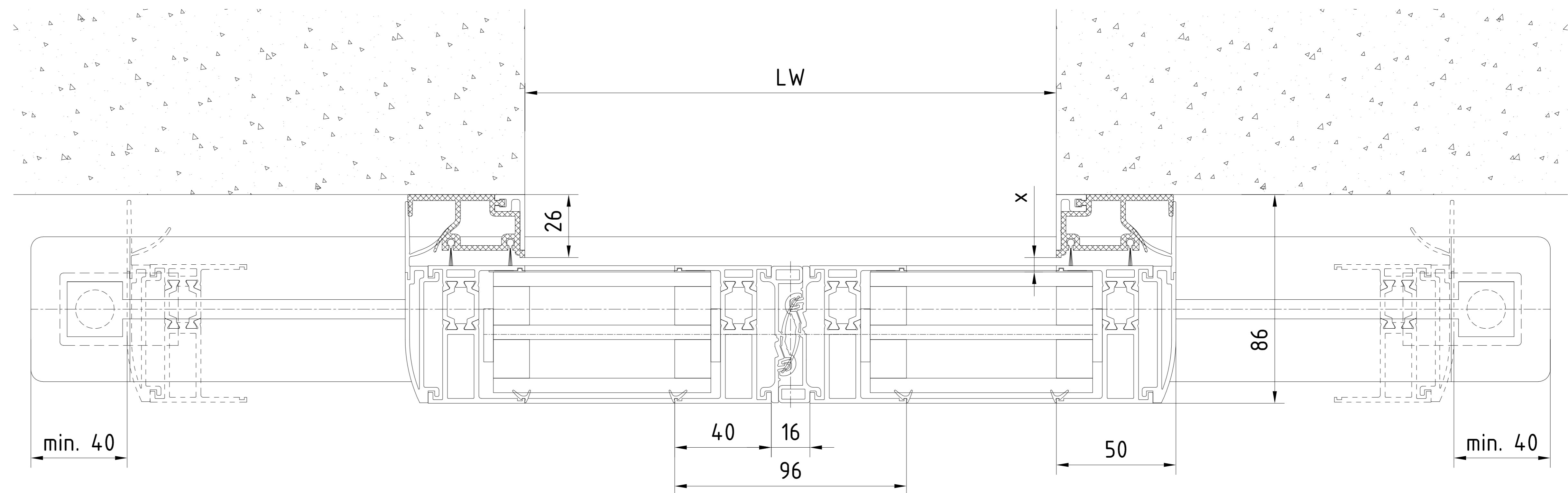


Abwasseranschluss 1" optional
raccord d'écoulement 1" optionnel

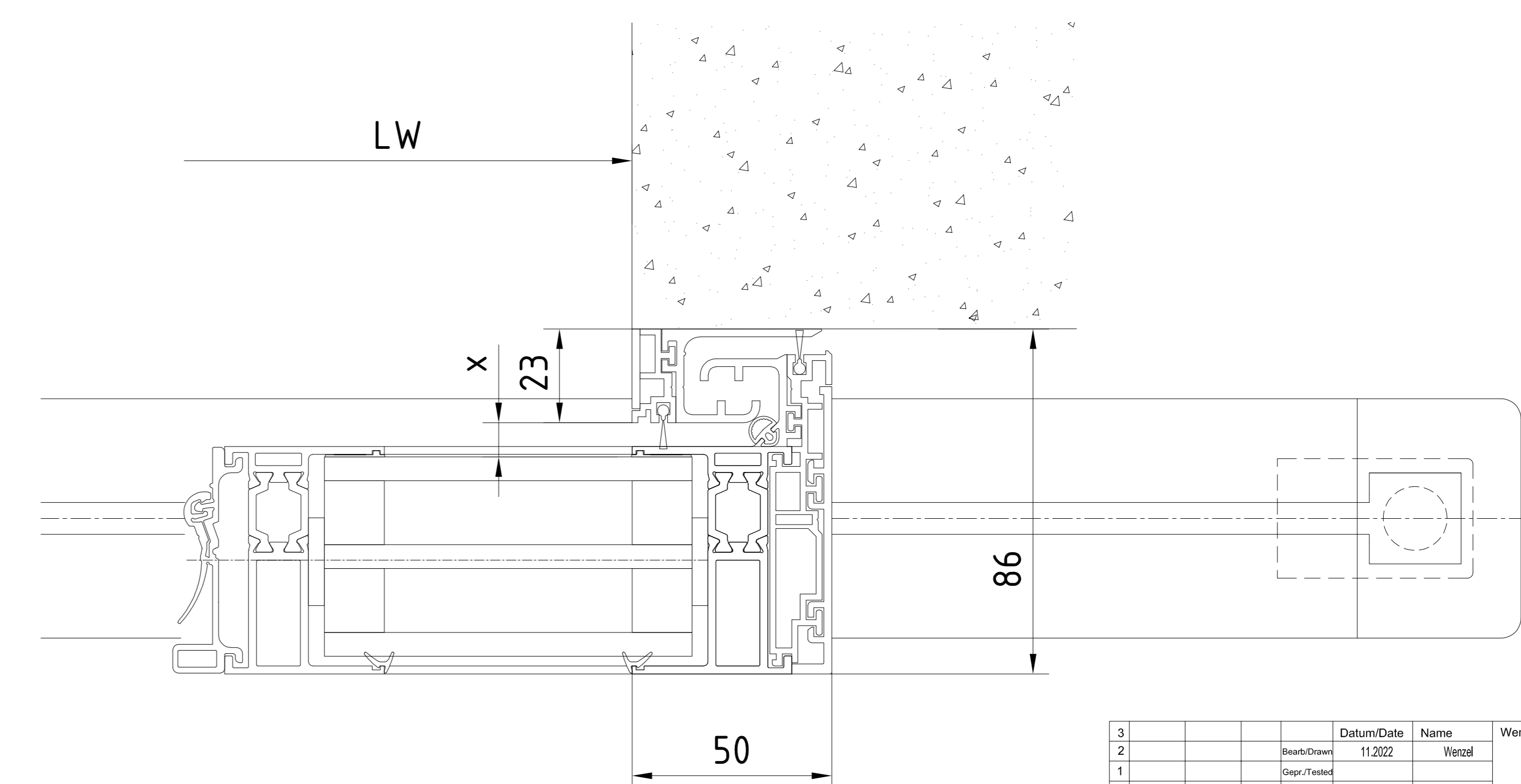
Achtung !
Ausrüstung der Tueranlage mit Sicherheitseinrichtungen nach jeweiliger Risikobewertung gemaeß DIN 18650 Teil 1 + 2 .
Attention !
les équipements de sécurité de la porte automatique doivent correspondre à l'analyse de risques selon la norme DIN 18650



OKFF	Oberkante Fertigflusssboden / Sol fini	Pro Green ES 250 PRO / ES 400 PRO	Gewicht / Poids
LW	Durchgangswerte / largeur vide de passage	1-flügelig / 1-vantail	1-flügelig / 1-vantail
LH	Durchgangshöhe / hauteur vide de passage	LW 700 - 3000	ES 250 PRO 1 x 125 kg ES 400 PRO 1 x 250 kg
H	Anlagenhöhe / hauteur de l'installation	B min. = 2 x LW + 115 (ohne Seitenteil / mit Pfostenbreite 55mm) (sans partie fixe / avec largeur poteau 55mm)	
	Hinweise / Remarque		
X	Laut EN 16005 / DIN 18650 Bau- und Prüfgrundsetzen fuer autom. Tueren darf dieses Mass nur 4 - 8 mm betragen. Selon DIN 16005 / 18650 et prescription pour portes automatiques, cette mesure doit se situer entre 4 et 8 mm	2-flügelig / 2-vantaux LW 800 - 3000	2-flügelig / 2-vantaux
		B min. = 2 x LW + 120 (ohne Seitenteil / ohne Pfostenbreite) (sans partie fixe / sans largeur poteau)	Standard ES 250 PRO 2 x 125 kg ES 400 PRO 2 x 200 kg

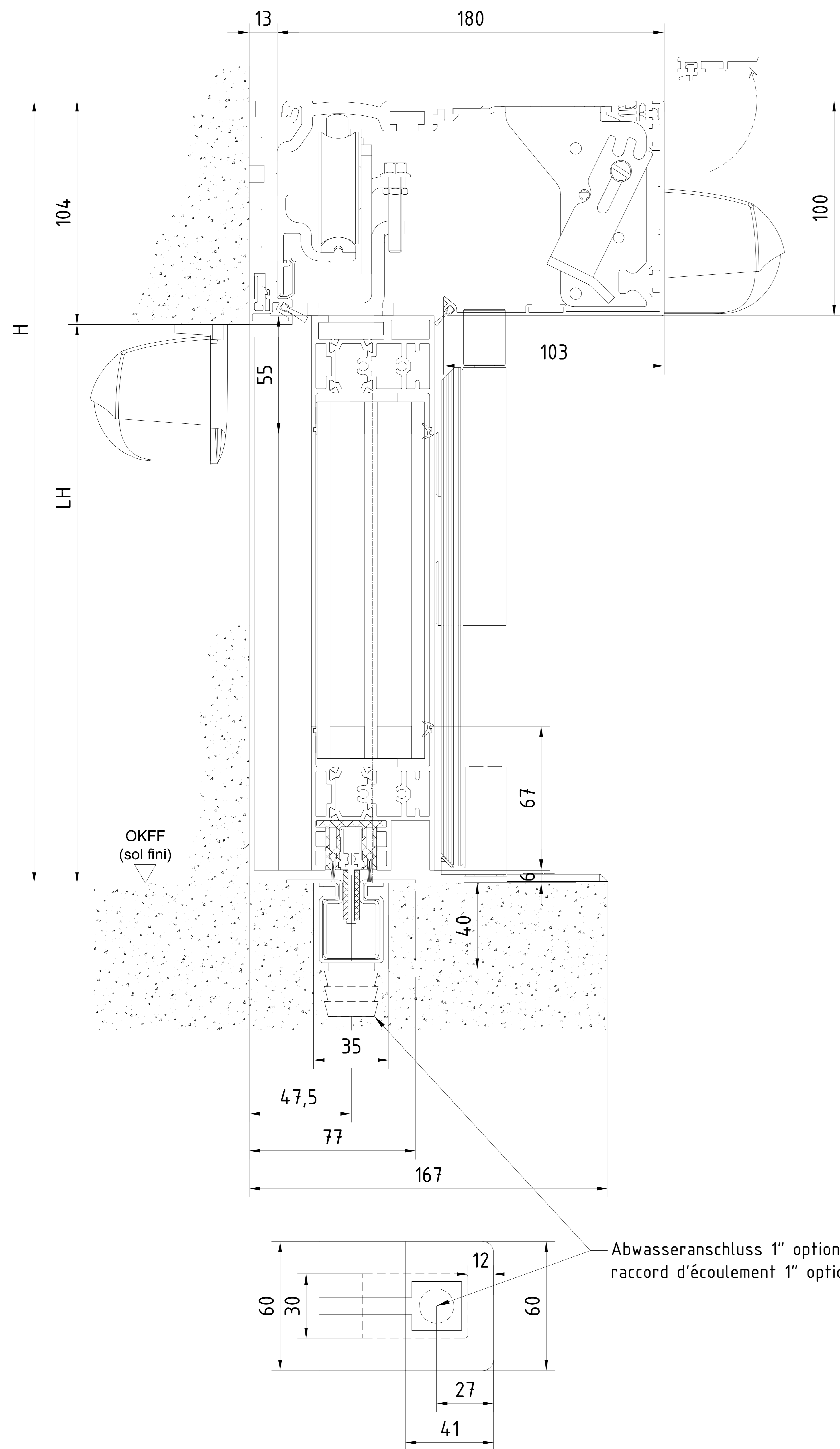


Optional mit Verhakung



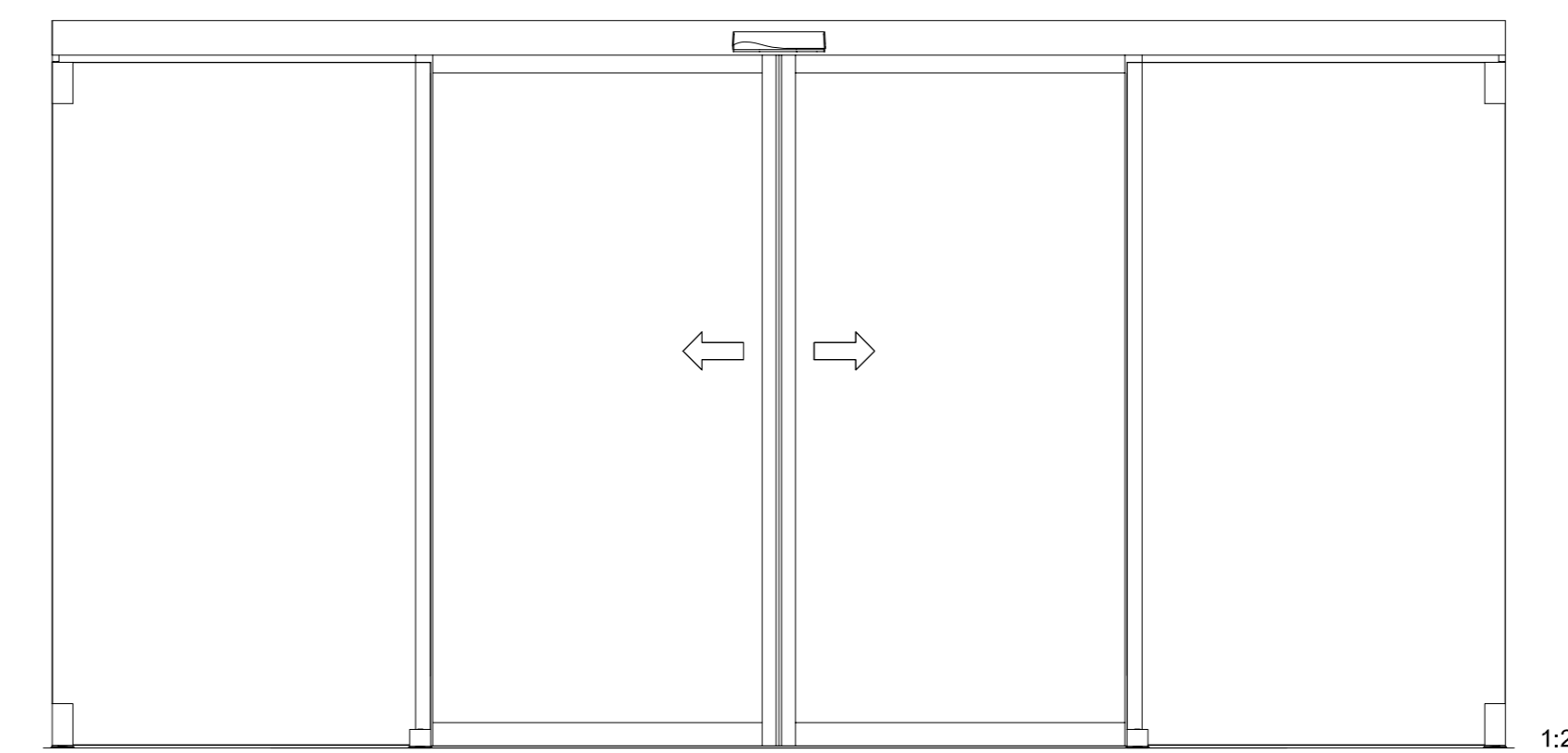
3		Datum/Date	Name	Werkstoff/Material	domitalia GmbH+Co.KG (DE) Energieportal
2		Issue/Version	11.2022	Werkst.	Ausgabe/Issue:
1		Gepr./Revised			Format: A0
01		Gepr./Revised			Erstzugriff/Access:
		Gepr./Revised			Revizoren/Revisors:
		Gepr./Revised			Verfasser/Author:
		Gepr./Revised			Benutzer/User:
		Gepr./Revised			Blatt/Sheet:
		Gepr./Revised			von/Of:
		Gepr./Revised			257692-00-6-60
		Gepr./Revised			Var.: 00

1:1
ES PROLINE
Schleusen Pro Green
porte coulissantes Pro Green
ISO Verriegelung - ohne Seitenteil - Unterflurführung
verre isolant - sans partie fixe - rail de sol encastré

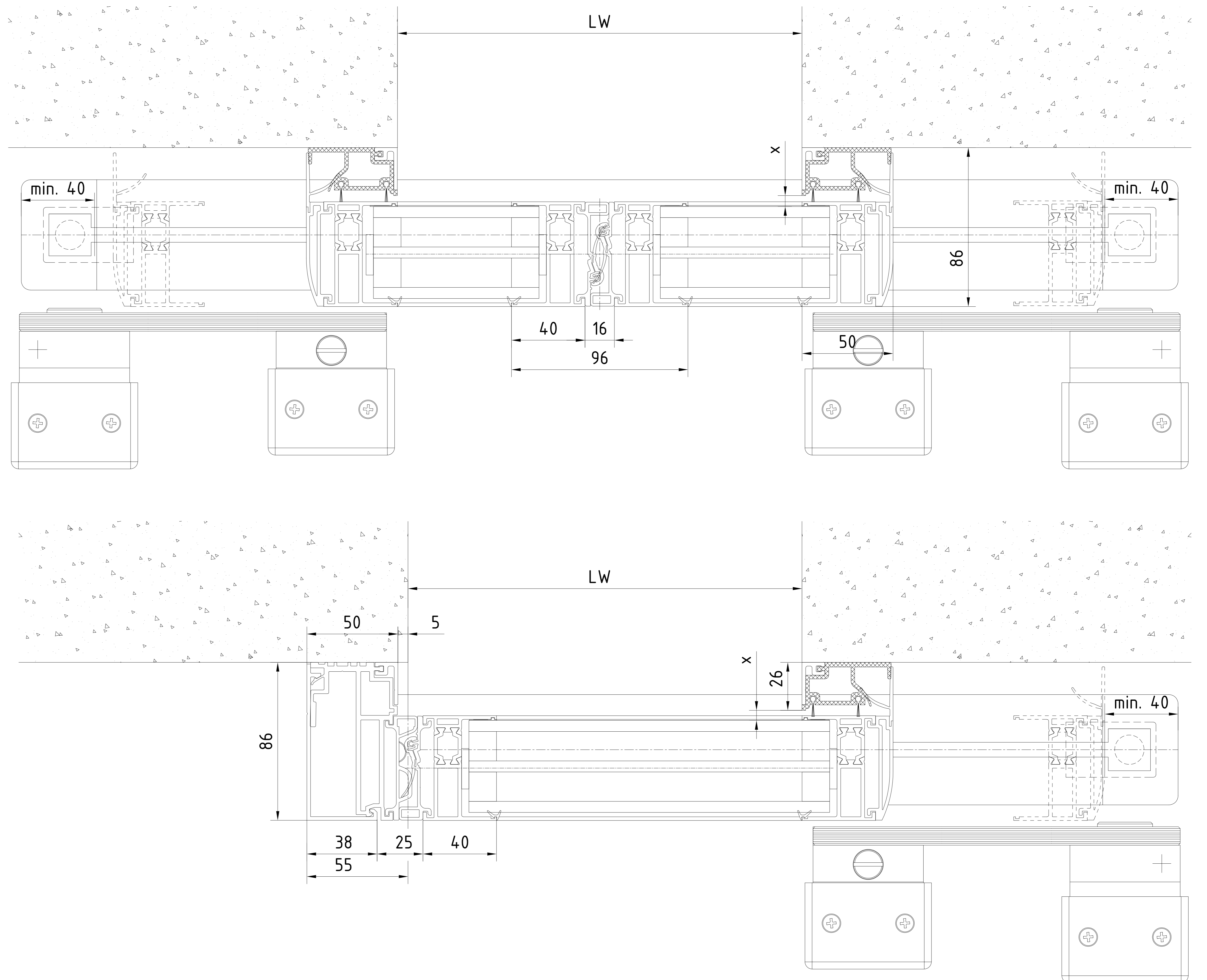


Abwasseranschluss 1" optional
raccord d'écoulement 1" optionnel

Achtung !
Ausrüstung der Tueranlage mit Sicherheitseinrichtungen nach jeweiliger Risikobewertung gemaeß DIN 18650 Teil 1 + 2 .
Attention !
les équipements de sécurité de la porte automatique doivent correspondre à l'analyse de risques selon la norme DIN 18650

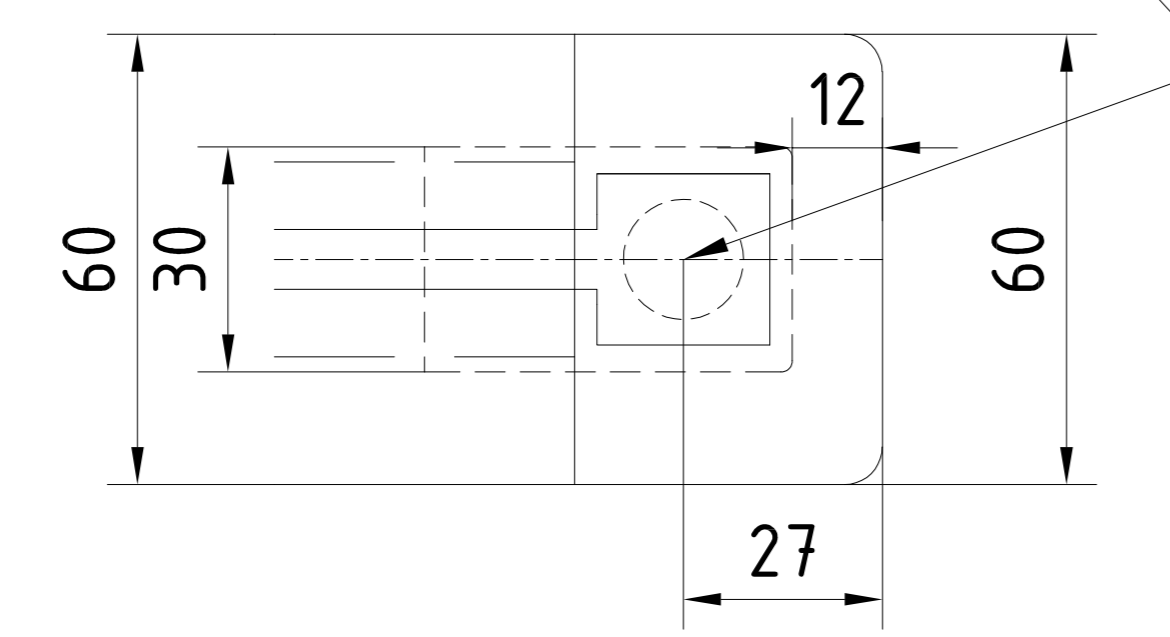
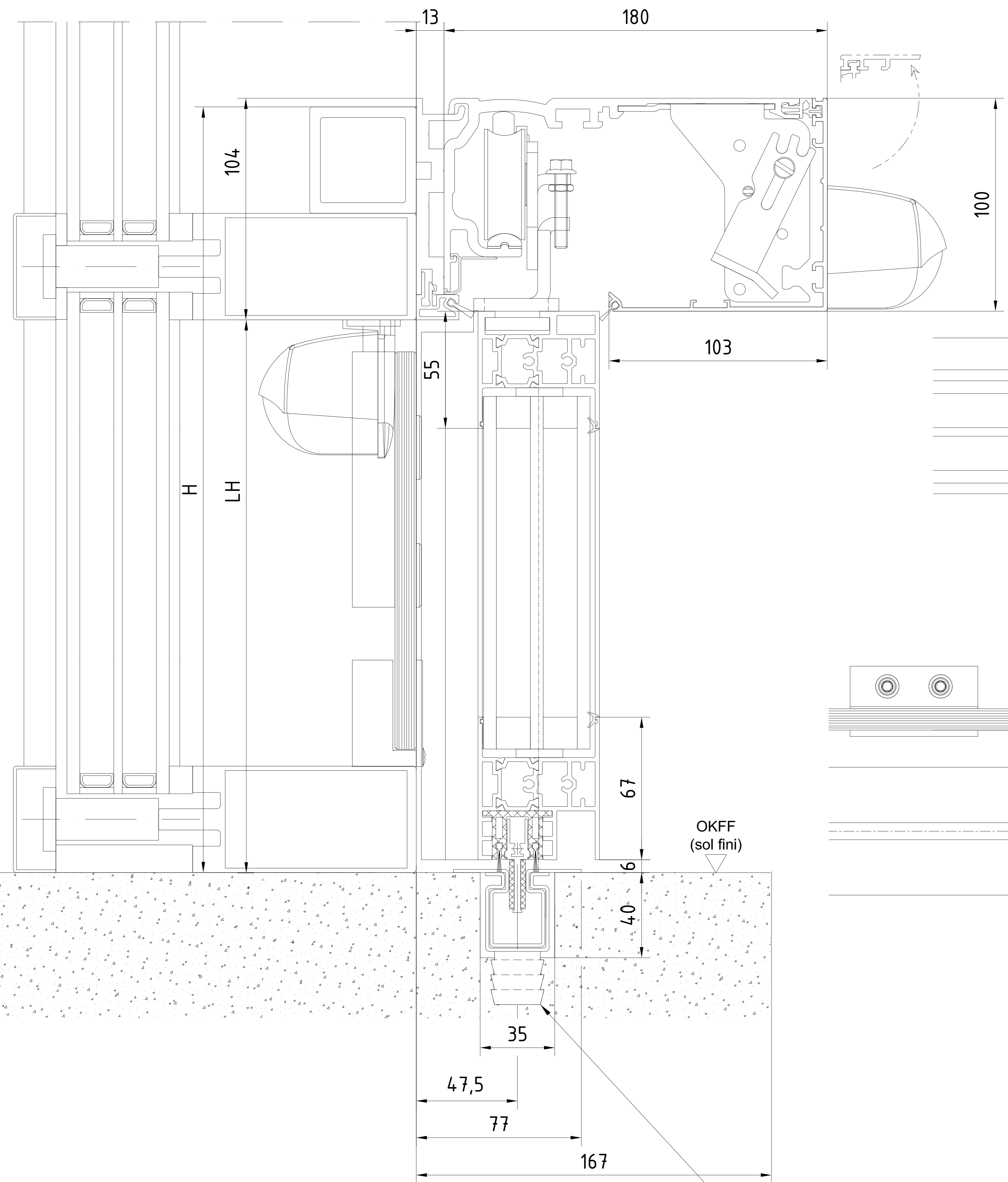


OKFF	Oberkante Fertigfußboden / Sol fini	Pro Green ES 250 PRO / ES 400 PRO	Gewicht / Poids
LW	Durchgangswerte / largeur vide de passage	1-flügelig / 1-vantail	1-flügelig / 1-vantail
LH	Durchgangshöhe / hauteur vide de passage	LW 700 - 3000	ES 250 PRO 1 x 125 kg ES 400 PRO 1 x 250 kg
H	Anlagenhöhe / hauteur de l'installation	B min. = 2 x LW + 115 (ohne Seitenteil / mit Pfostenbreite 55mm) (sans partie fixe / avec largeur poteau 55mm)	
	Hinweise / Remarque		
X	Laut EN 16005 / DIN 18650 Bau- und Prüfgrundsetzen fuer autom. Tueren darf dieses Mass nur 4 - 8 mm betragen. Selon DIN 16005 / 18650 et prescription pour portes automatiques, cette mesure doit se situer entre 4 et 8 mm	2-flügelig / 2-vantaux LW 800 - 3000	2-flügelig / 2-vantaux
		B min. = 2 x LW + 120 (ohne Seitenteil / ohne Pfostenbreite) (sans partie fixe / sans largeur poteau)	Standard ES 250 PRO 2 x 125 kg ES 400 PRO 2 x 200 kg



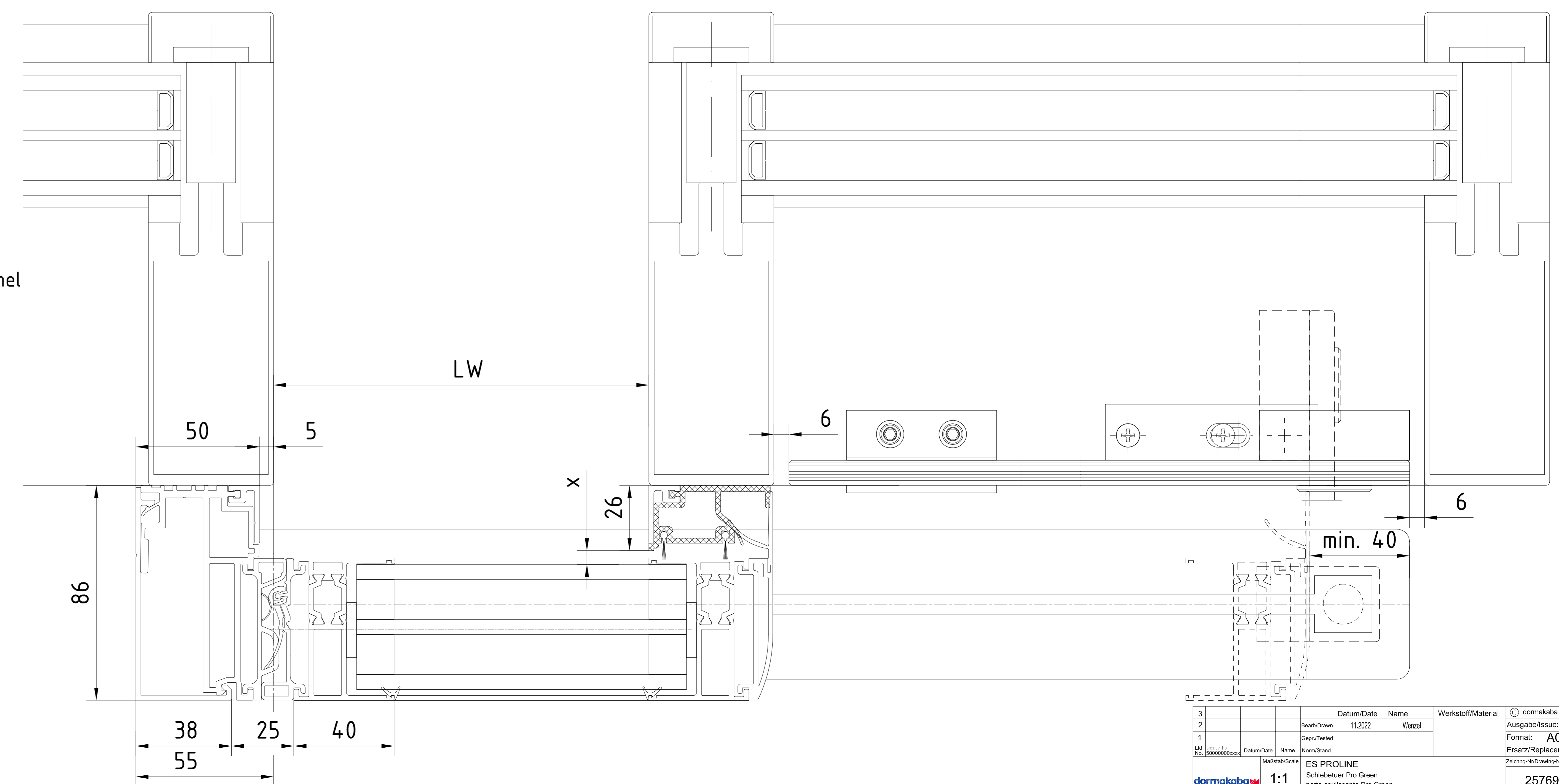
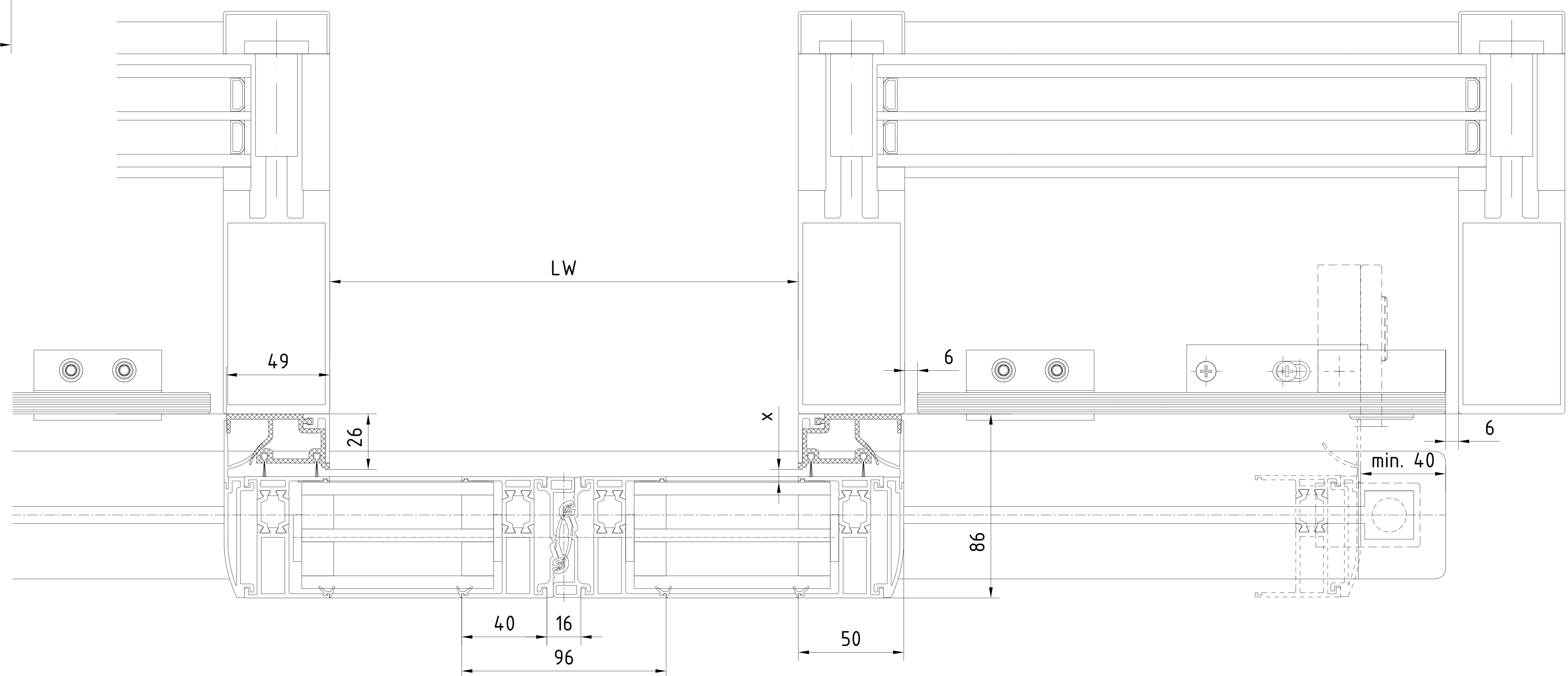
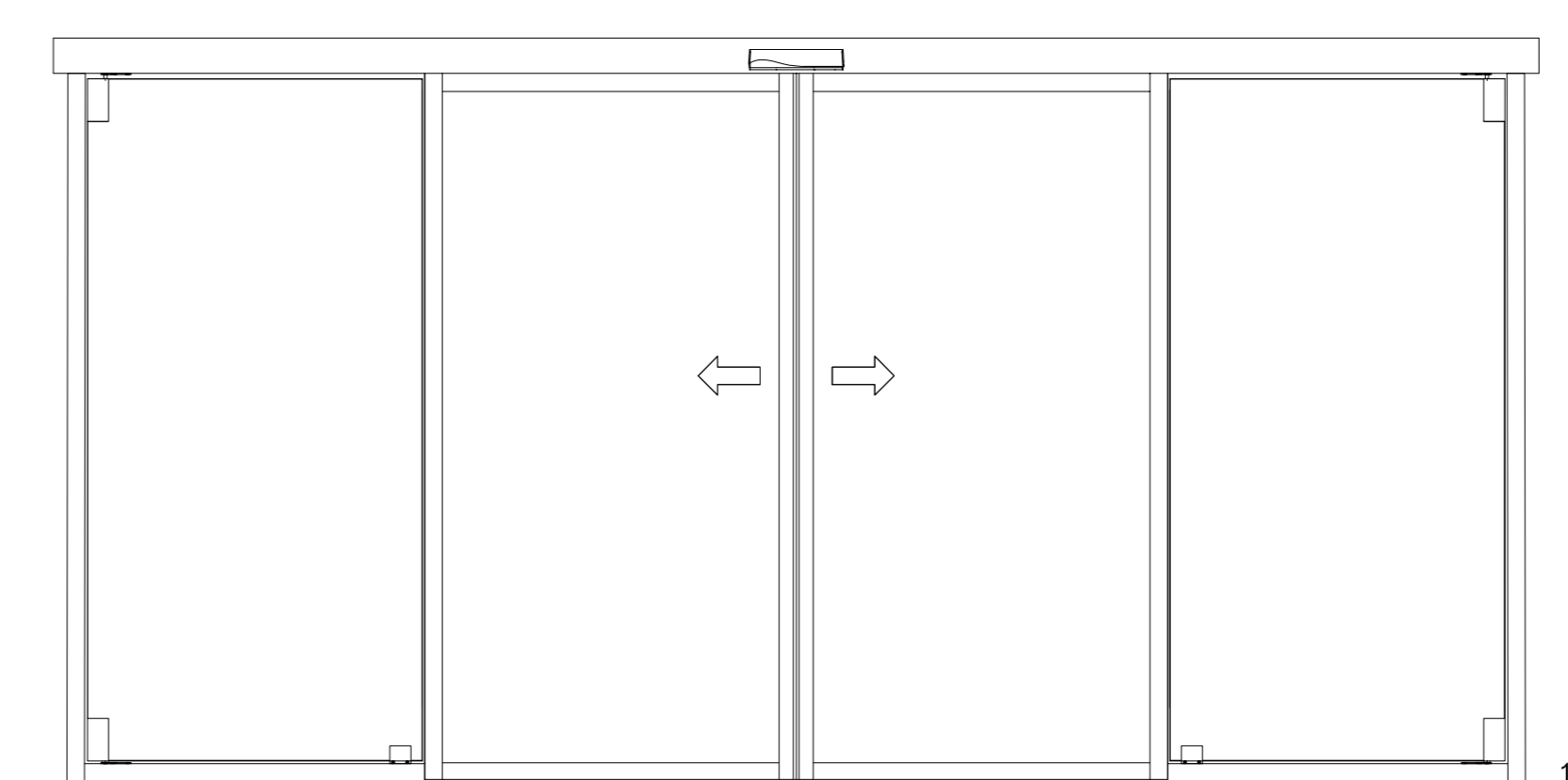
3		Datum/Date	11.2022	Werkstoff/Material	domtakaba GmbH+Co.KG (DE) Entrepot
2		Issue/Version	1	Werkstoff/Material	domtakaba GmbH+Co.KG (DE) Entrepot
1		Gepr./Fertig		Werkstoff/Material	domtakaba GmbH+Co.KG (DE) Entrepot
0		Gepr./Fertig		Werkstoff/Material	domtakaba GmbH+Co.KG (DE) Entrepot
1:1		ES PROLINE Schiebetür Pro Green porte coulissante Pro Green 850-Verriegelung - ohne Seitenteil - Schwelltyp AS - Oberführung verre isolant - sans partie fixe - vantail de sécurité AS - guide de sol		257692-00-6-60 Var.: 00	

OKFF	Oberkante Fertigusboden / Sol fini	Pro Green ES 250 PRO / ES 400 PRO	Gewicht / Poids
LW	Durchgangswerte / largeur vide de passage	1-flügelig / 1-vantail	1-flügelig / 1-vantail
LH	Durchgangshöhe / hauteur vide de passage	LW 700 - 3000	ES 250 PRO 1 x 125 kg ES 400 PRO 1 x 250 kg
H	Anlagenhöhe / hauteur de l'installation	B min. = 2 x LW + 115 (ohne Seitenteil / mit Pfostenbreite 55mm) (sans partie fixe / avec largeur poteau 55mm)	
	Hinweise / Remarque		
X	Laut EN 16005 / DIN 18650 Bau- und Prüfgrundsetzen fuer autom. Tueren darf dieses Mass nur 4 - 8 mm betragen. Selon DIN 16005 / 18650 et prescription pour portes automatiques, cette mesure doit se situer entre 4 et 8 mm	2-flügelig / 2-vantaux LW 800 - 3000	2-flügelig / 2-vantaux
		B min. = 2 x LW + 120 (ohne Seitenteil / ohne Pfostenbreite) (sans partie fixe / sans largeur poteau)	Standard ES 250 PRO 2 x 125 kg ES 400 PRO 2 x 200 kg

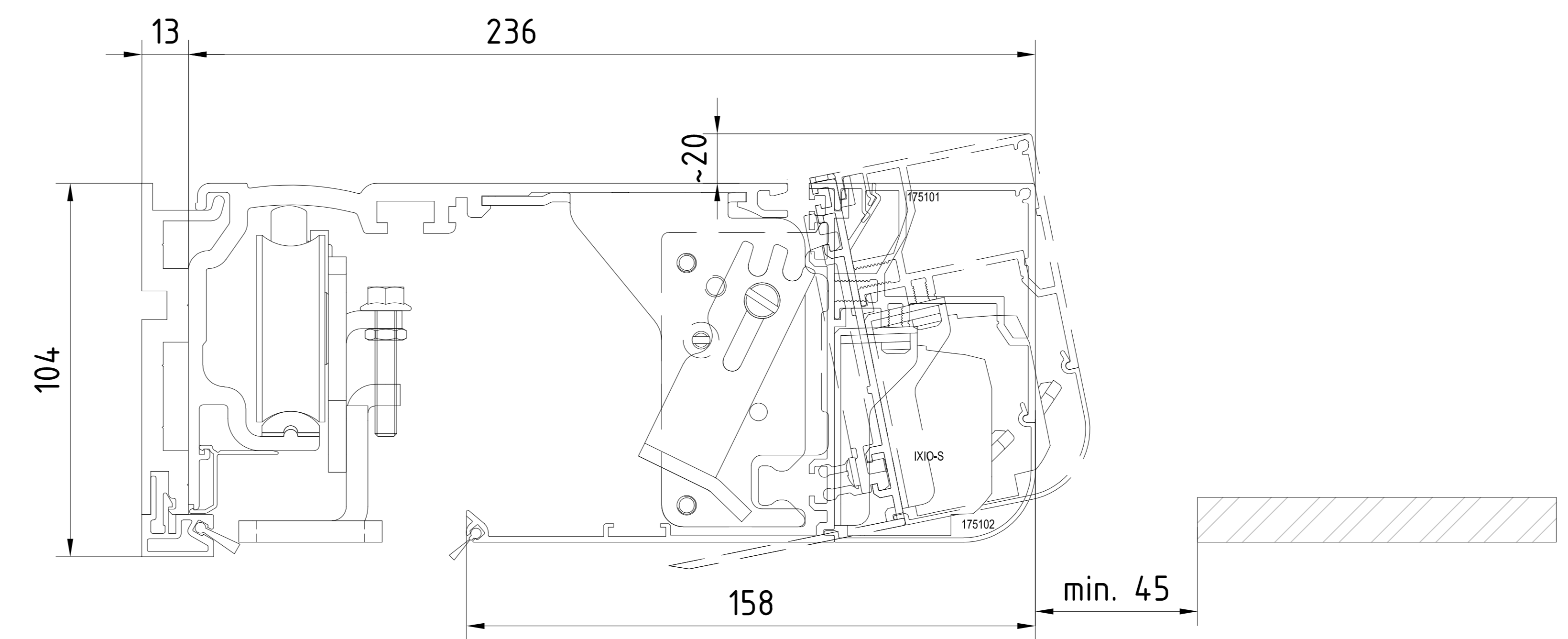
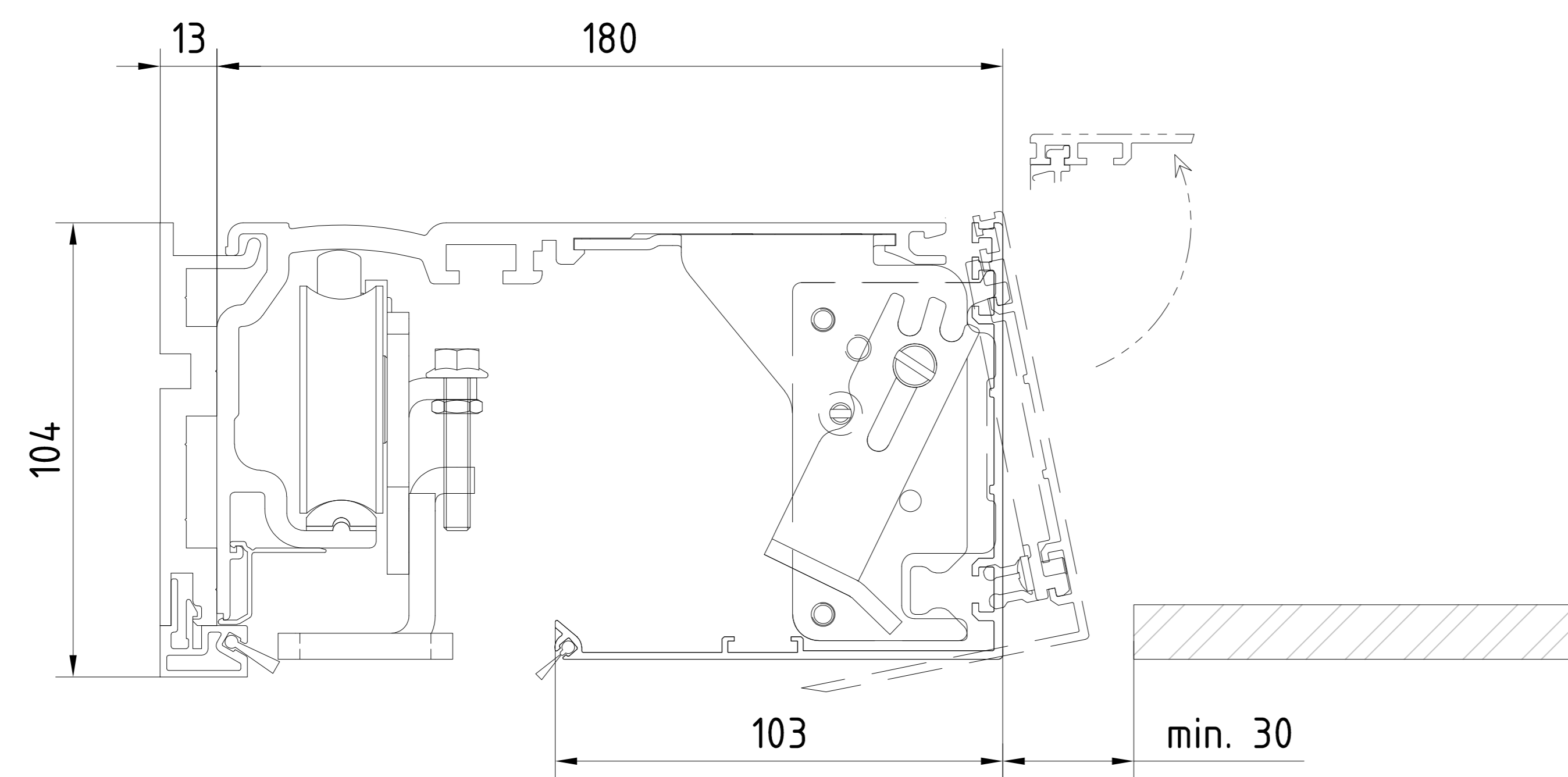
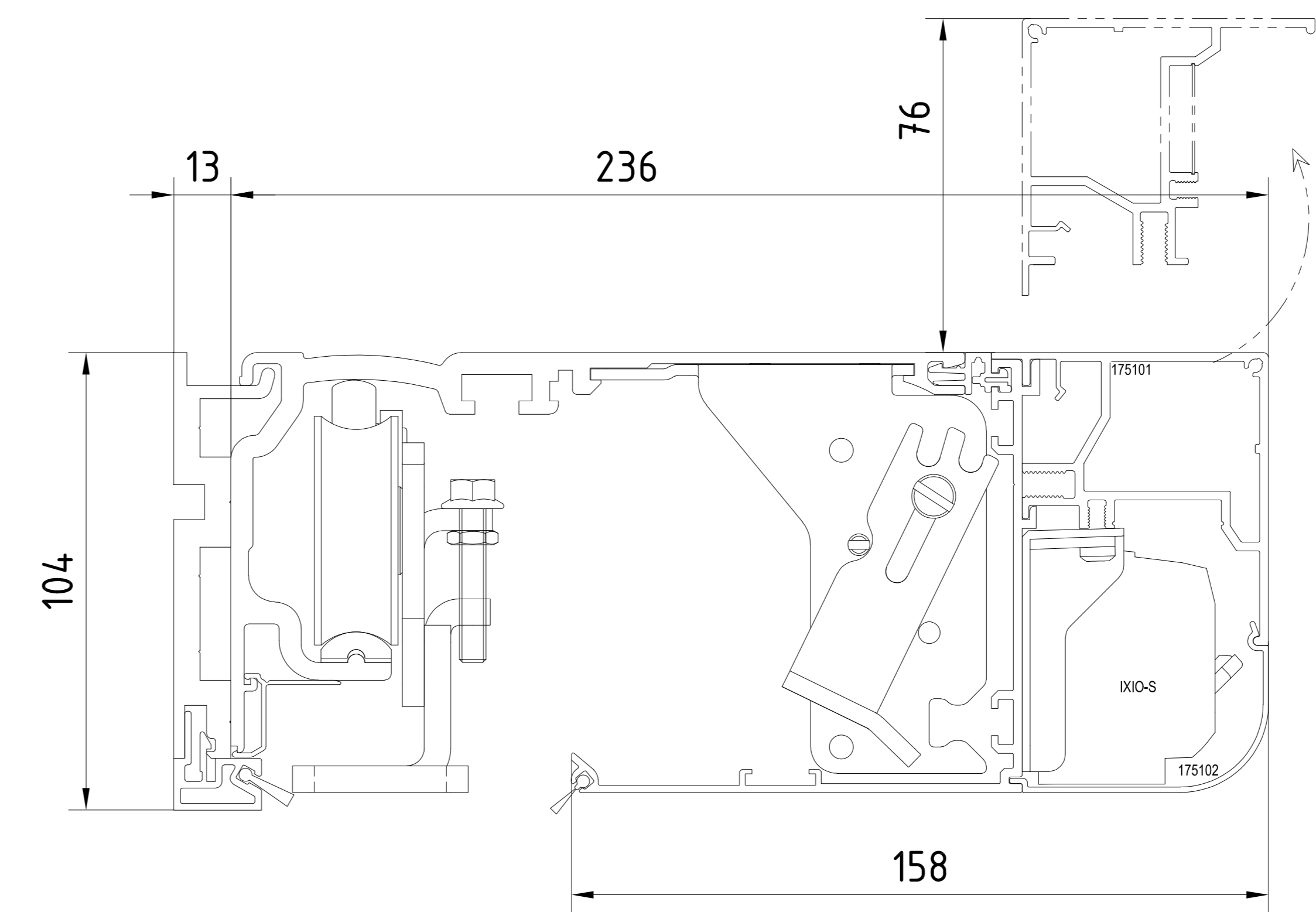
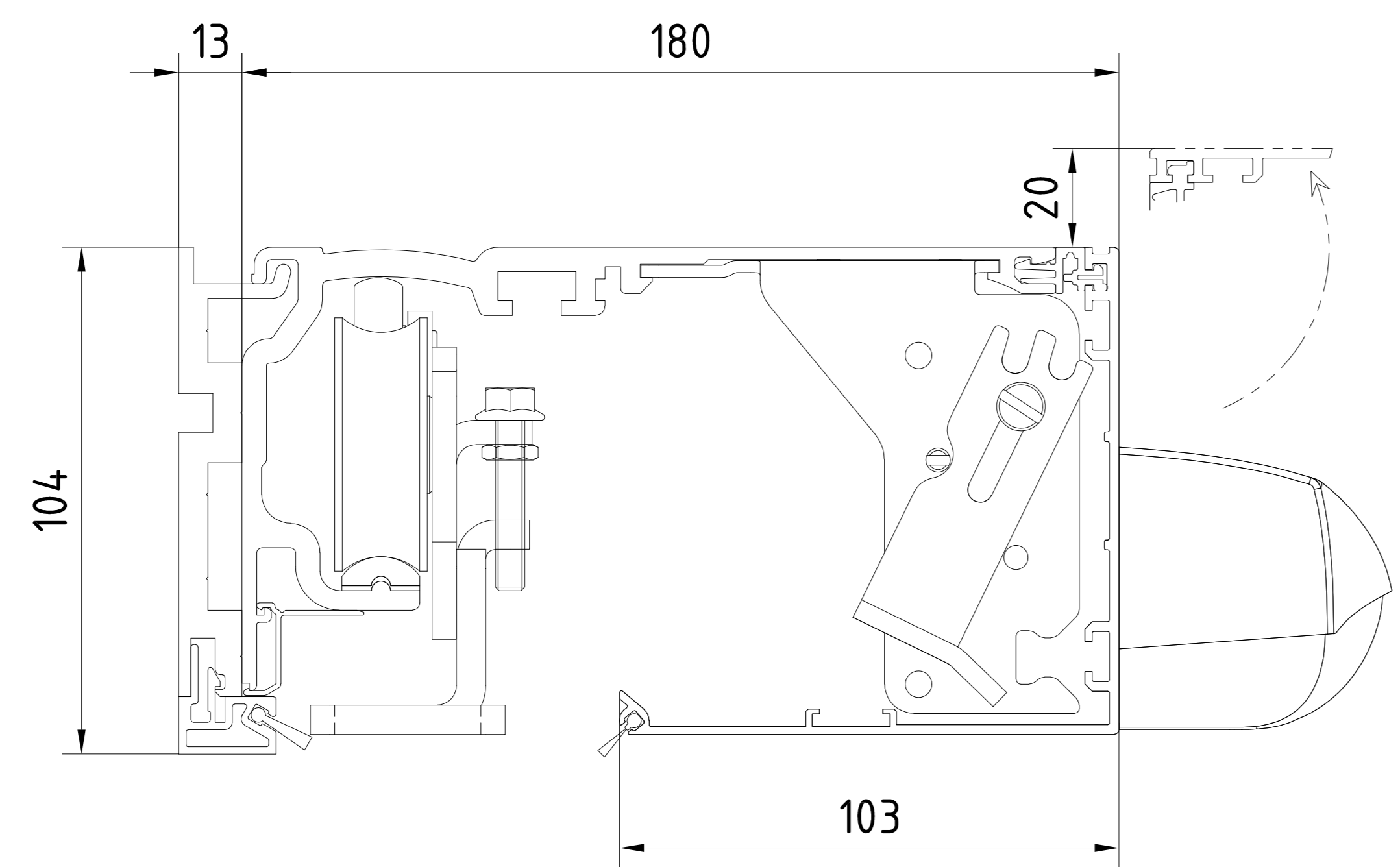


Abwasseranschluss 1" optional
raccord d'écoulement 1" optionnel

Achtung !
Ausrüstung der Tueranlage mit Sicherheitseinrichtungen nach jeweiliger Risikobewertung gemaeß DIN 18650 Teil 1 + 2 .
Attention !
les équipements de sécurité de la porte automatique doivent correspondre à l'analyse de risques selon la norme DIN 18650

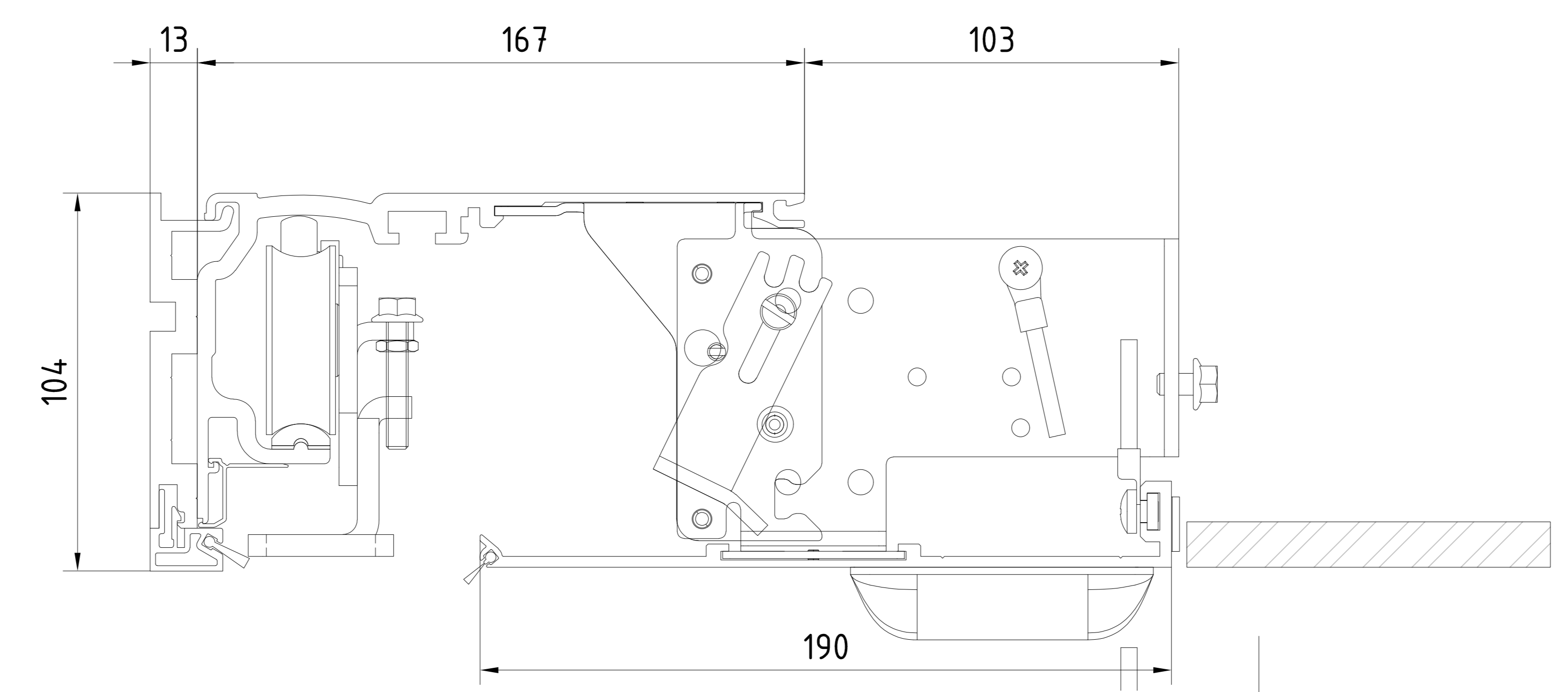


3		Datum/Date	11.2022	Name		Werkstoff/Material		domotekaba GmbH+Co.KG (DE) Entrepot
2		Issue/Version						
1		Gepr./Revised						
01		Gepr./Revised						
ES PROLINE Schließvorrichtung Pro Green porte coulissante Pro Green SISO-Vergantung - ohne Seitenteil - Schwenkflügel PR - Oberflurführung viene installat - sans partie fixe - vantail de sécurité PR - guide de sol								Ausgabe/Issue: Format: A0 Ersatz/Replacement: 257692-00-6-60 Var.: 00



Abnehmbare Antriebsblende
Habillage intérieur amovible

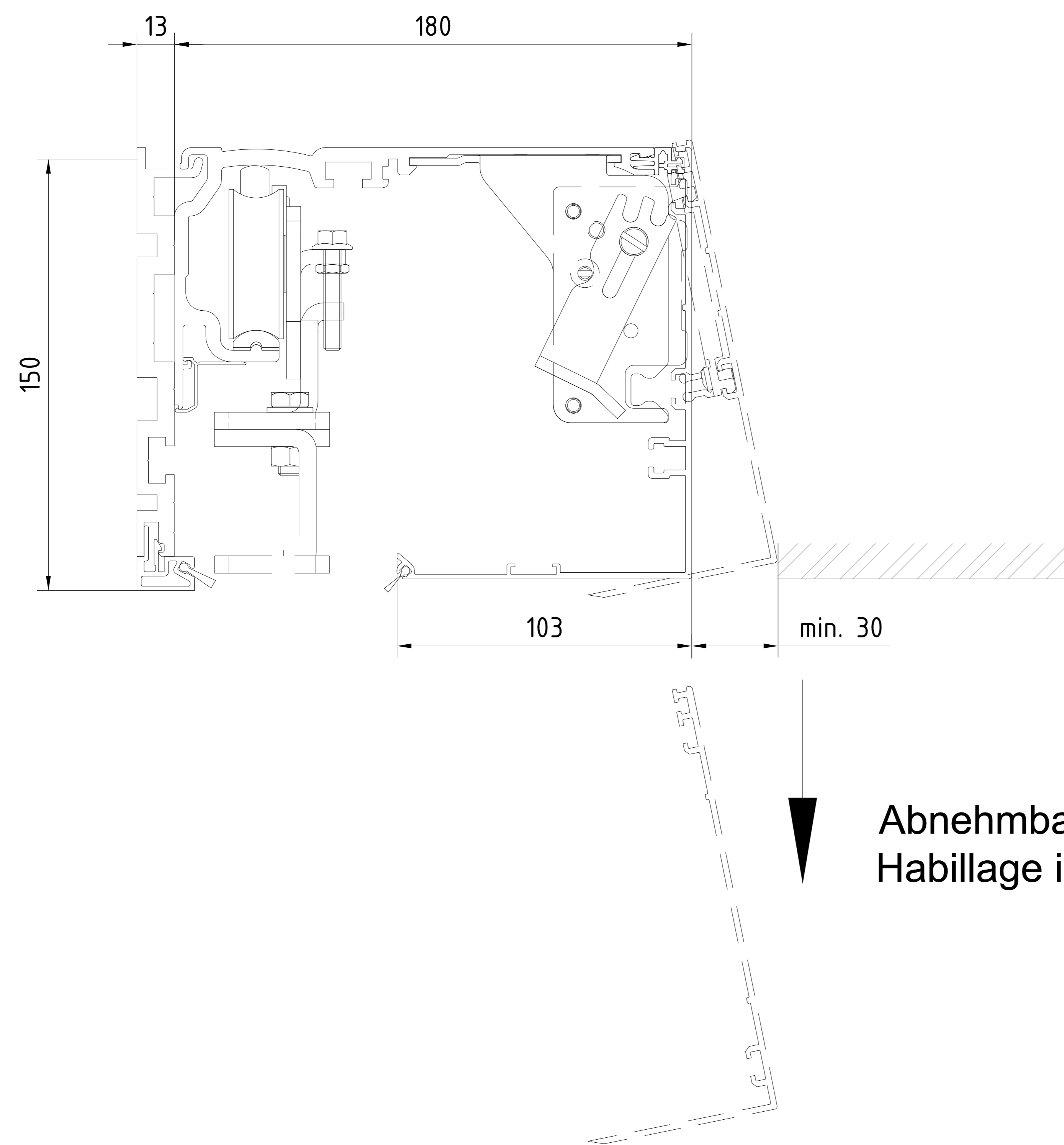
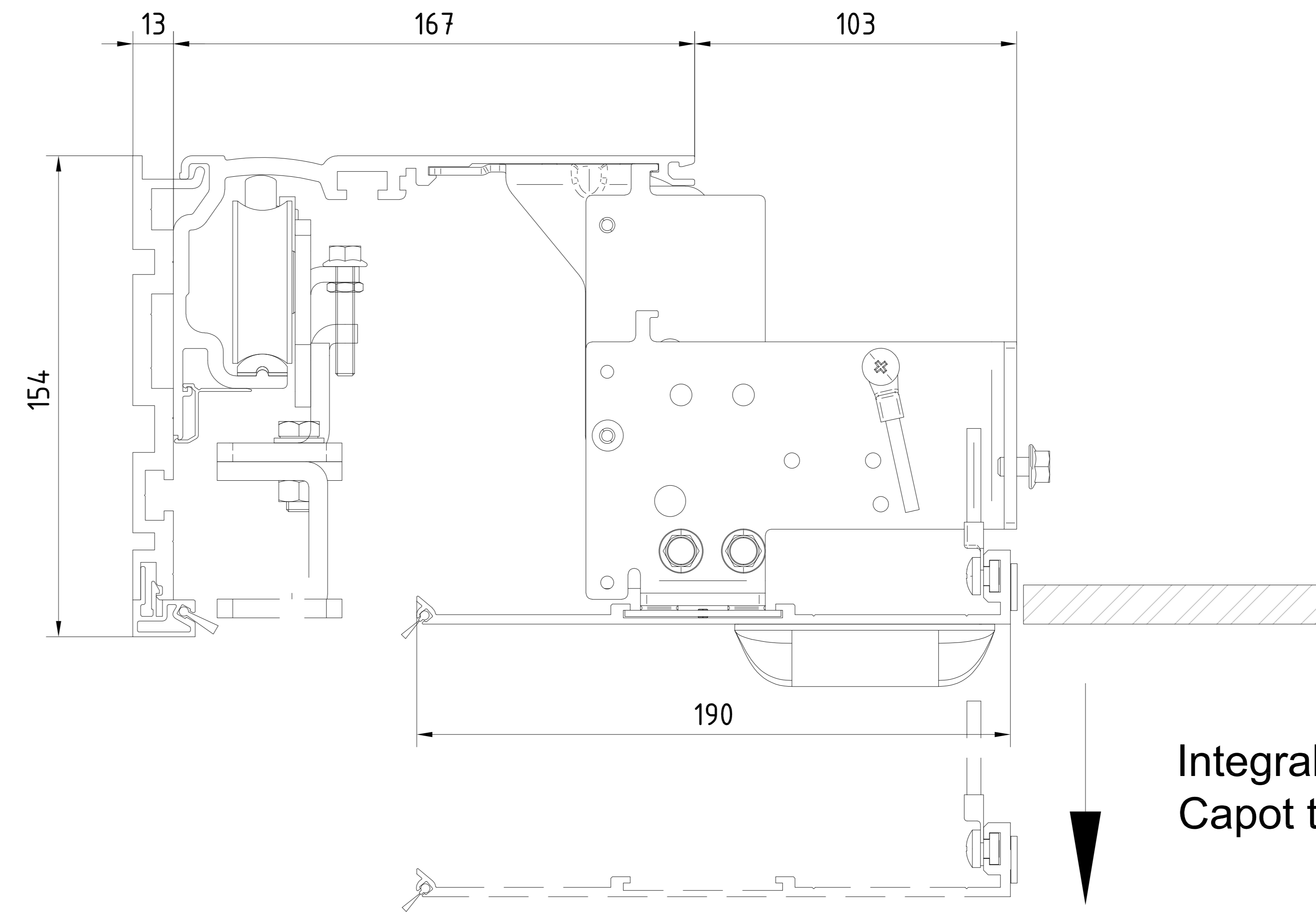
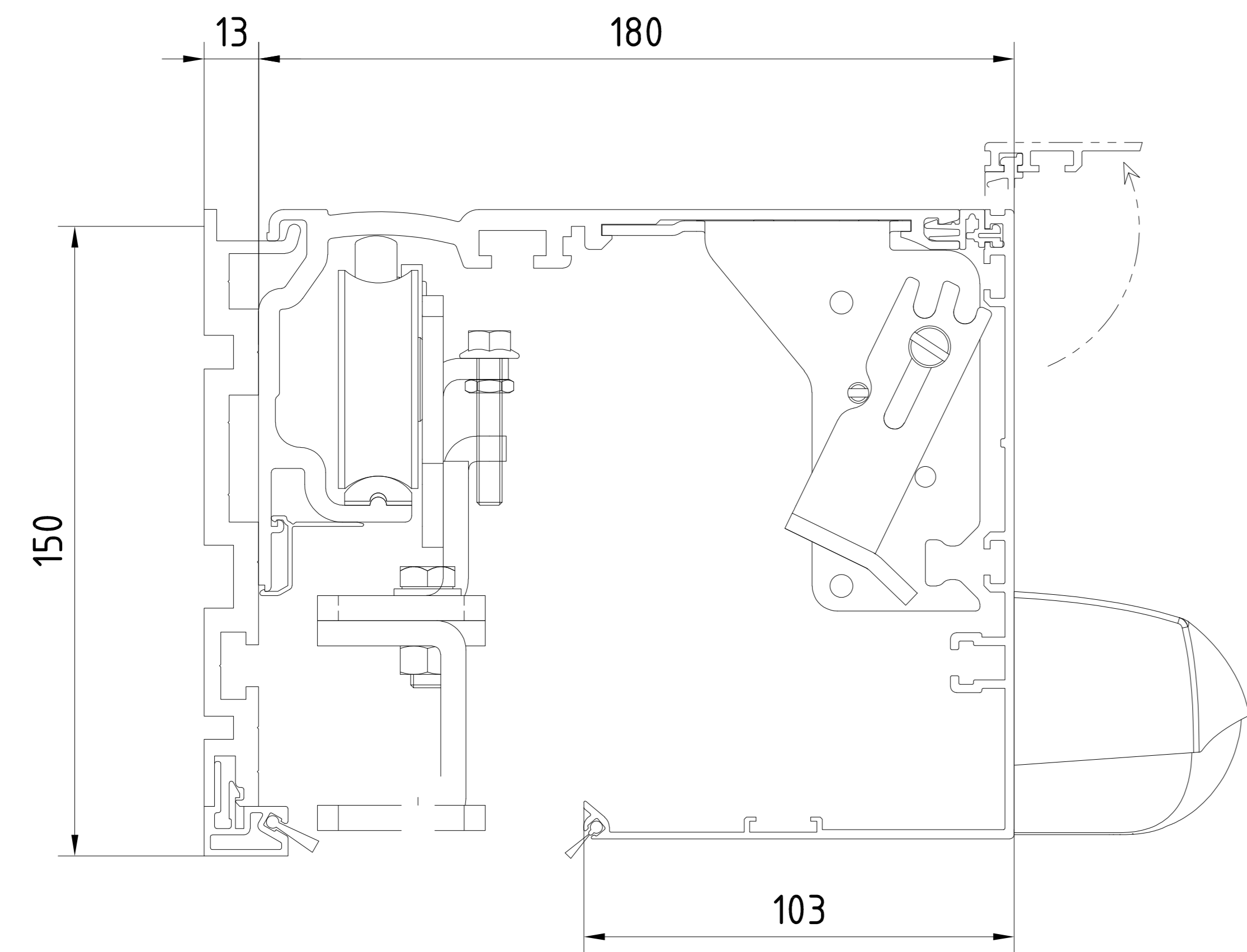
Abnehmbare Antriebsblende
Habillage intérieur amovible



Integralverkleidung
Capot trappe

3		Datum/Date	Name	Werkstoff/Material	© domakaba GmbH+Co.KG (DE) Erreplast
2		Issue/Version	11.2022	Wärzfl	Ausgabe/Issue:
1		Gepr./Fertig			Format: A0
01		Gepr./Fertig			Erstanz/Profilanform:
00		Gepr./Fertig			Revisionsnummer/Rev.:
		Gepr./Fertig			Verf. Justiz./Justiz/Rev.:
		Gepr./Fertig			Blatt:
		Gepr./Fertig			257692-00-6-60
		Gepr./Fertig			Var.:

domakaba 1:1 ES PROLINE
Schiebetürer Pro Green
porte coulissante Pro Green
Antriebsverkleidung / capots de mécaniques



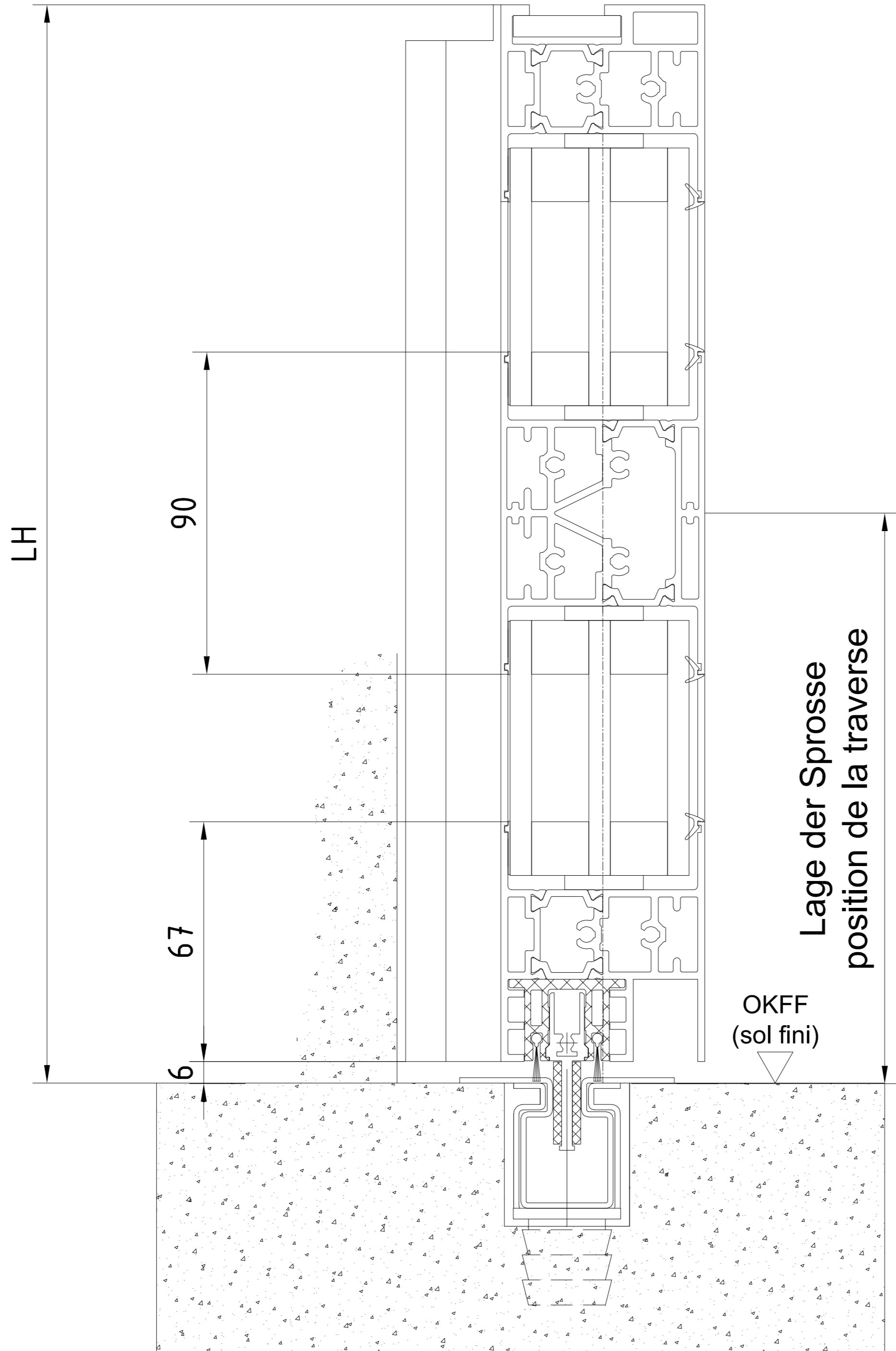
Integralverkleidung
Capot trappe

Abnehmbare Antriebsblende
Habillage intérieur amovible

3			Datum/Date	Name	Werkstoff/Material	© domakaba GmbH+Co.KG (DE) Erreplast
2		Issue/Version	11.2022	Wipfl		Ausgabe/Issue:
1		Gepr./Rated				Format: A0
01		Gepr./Rated				Ersatz/Replacement:
00		Gepr./Rated				Revision/Description: von: Justiz [zustand] Ben
		Hersteller	ES PROCLINE			257692-00-6-60
		Hersteller	porte soufflante Pro Green			von: 11
		Hersteller	Antriebsverkleidung / capots de mécaniques			Var.:

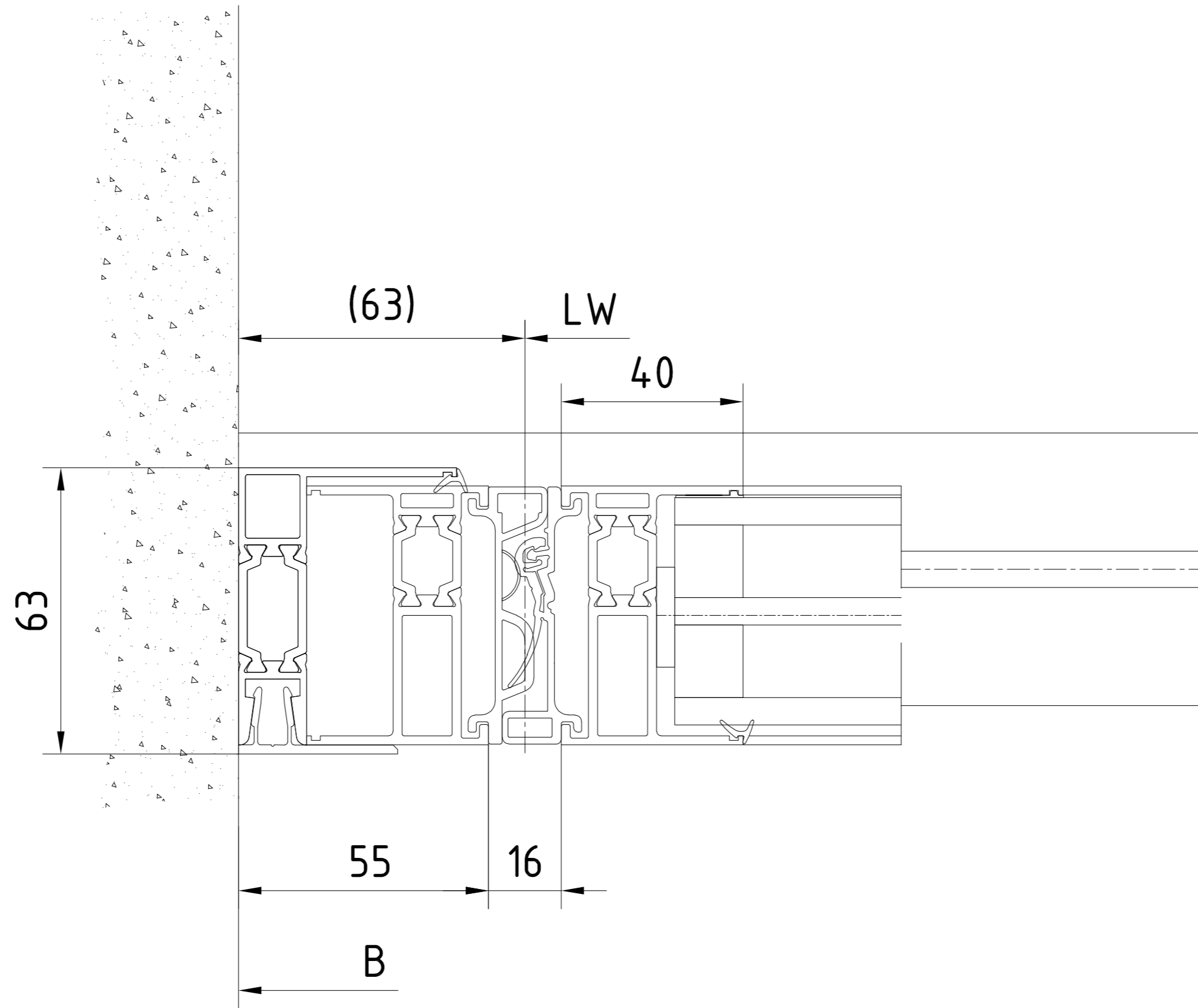
Alle Rechte vorbehalten. Nachdruck, Vervielfältigung und Verbreitung, auch auszugsweise, ist ohne schriftliche Genehmigung der domakaba GmbH+Co.KG.

Wichtigste sowie Verwältigung dieser Unterlage.
 Änderung und/oder Ergänzung dieses Zeichnungs-
 Blattes ist nur durch eine schriftliche Genehmigung
 des Zeichners zulässig. Alle Rechte für den Fall
 der Patentierung oder Gebrauchsmuster-Erfindung vorbehalten.



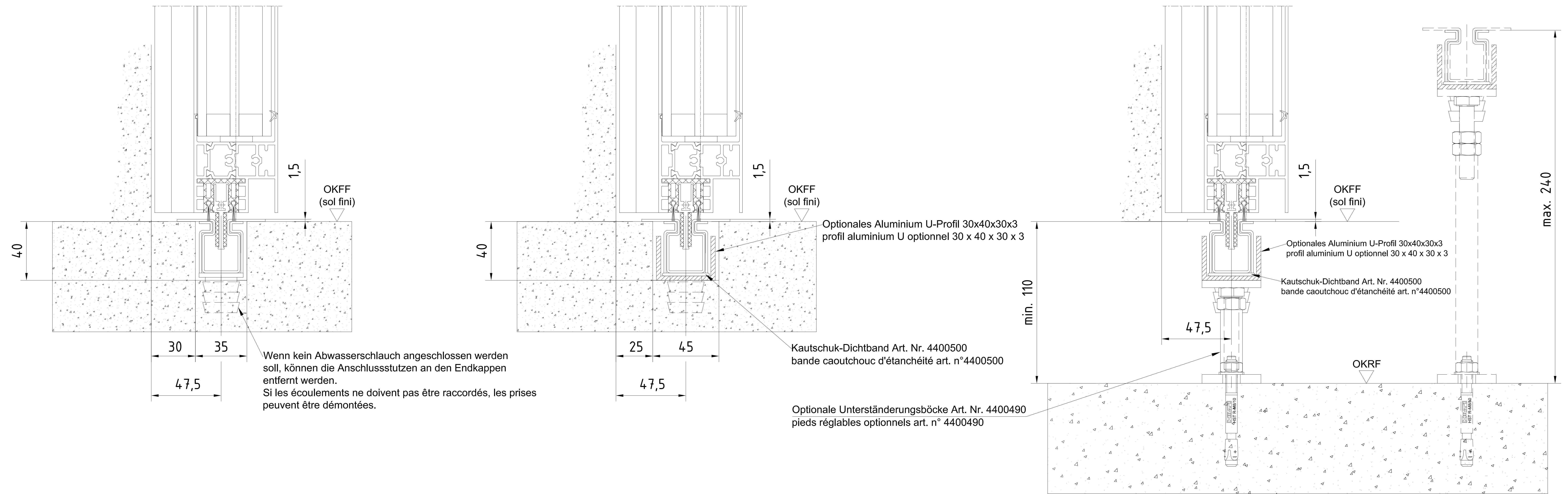
3				Datum/Date	Name	Werkstoff/Material	© dormakaba GmbH+Co.KG (DE) Ennepetal
2			Bearb./Drawn	11.2022	Wenzel		Ausgabe/Issue:
1			Gepr./Tested				Format: A2
Lfd. No.	50000000xxxx	Datum/Date	Name	Norm./Stand.			Ersatz/Replacem.:
dormakaba		Maßstab/Scale	ES PROLINE		Zeichn.-Nr./Drawing-No.		Var.
		1:1	Schiebetuer Pro Green		257692-00-6-60		Zust./Cond.
			porte coulissante Pro Green		Blatt/Sheet:		von Bl.
			Sprosse ISO Verglasung - ohne Seitenteil - Unterföhrung		Var.:		
			traverse - verre isolant - sans partie fixe - rail de sol encastré				

Wichtigste sowie Verwältigung dieser Unterlagen.
 Veränderung dieser Unterlagen ist zulässig, wenn
 die Verantwortlichen der Zeichnung und der Ausführung
 schriftlich zu dem Zweck, alle Rechte für den Fall
 der Patentierung oder Gebrauchsmuster-Erfindung vorbehalten.



3				Datum/Date	Name	Werkstoff/Material	© dormakaba GmbH+Co.KG (DE) Ennepetal
2			Bearb./Drawn	11.2022	Wenzel		Ausgabe/Issue:
1			Gepr./Tested				Format: A2
Lfd. No.	5000000000000	Datum/Date	Name	Norm/Stand.			Ersatz/Replacem.:
dormakaba		Maßstab/Scale	ES PROLINE		Schiebetür Pro Green		Zeichn.-Nr./Drawing-No.
		1:1	Anfahrpfosten ISO Verglasung - ohne Seitenteil - Unterflurführung		poteau de réception - verre isolant - sans partie fixe - rail de sol encastré		Var.
							Art/Typ
							Zust/Cond
							Blatt/Sheet:
							1
							von Bl.
							Var.: 00

Musterlösungen für verschiedene Einbausituationen. Die konkrete Bauausführung ist im Einzelfall im Vorfeld abzuklären und können von den gezeigten Versionen abweichen. Ergänzende Angaben befinden sich in der Montageanleitung.
 Solutions pour diverses situations de construction. Chaque situation réelle est un cas particulier qui doit être éclairci sur site et peut différer de ces version. Les données se trouvent dans le mode d'emploi de montage.



3			Datum/Date	Name	Werkstoff/Material	© domtakaba GmbH+Co.KG (DE) Entreposit
2		Issue/Version	11.2022	Würgel		Ausgabe/Issue:
1		Gepr./Revised				Format: A0
0		Gepr./Revised				Erstausg./First Issue:
Hersteller/Manufacturer: domtakaba						Version/Version: 257692-00-6-60
Produkt/Produit: ES PROLINE potte coulissante Pro Green						Blatt/Sheet: 1
Maßstab/Scale: 1:1						Blatt/Sheet: 1
Urdokument/Original: 257692-00-6-60						Blatt/Sheet: 1
Urdokument/Original: 257692-00-6-60						Blatt/Sheet: 1
Urdokument/Original: 257692-00-6-60						Blatt/Sheet: 1